



ПАСПОРТ

27.40.25-001-20643817-2025 ПС
 СВЕТИЛЬНИК СВЕТОДИОДНЫЙ

Наименование	Примечание
EL.Led.Factory.M7.70.100.T1.T2T3/DGC.L18W19.IP66.220AC(ИПС)	2-х модульный (ИПС снаружи)
(значения T1...T3 – см. соответствующую таблицу)	

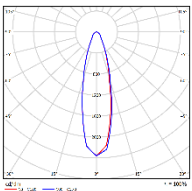
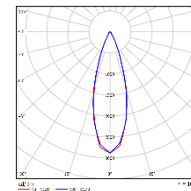
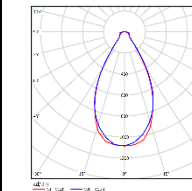
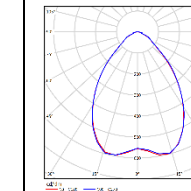
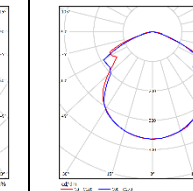
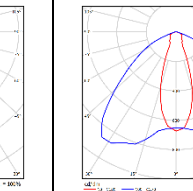
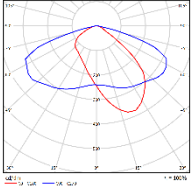
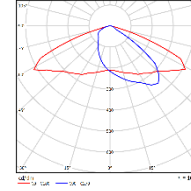
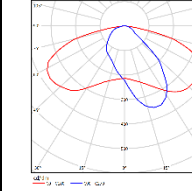
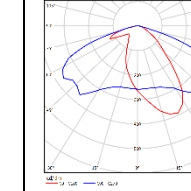
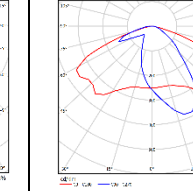
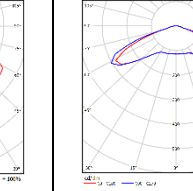
Таблица Т1 – Индекс цветопередачи и цветовая температура светильника

727	730	740	750	757	765	827	830	840	850	857	865	927	930	940	950	957	965
Расшифровка обозначений:						7 – индекс цветопередачи $\geq 70Ra$, 8 – индекс цветопередачи $\geq 80Ra$, 9 – индекс цветопередачи $\geq 90Ra$.						27 – цветовая температура 2700°K, 30 – цветовая температура 3000°K, 40 – цветовая температура 4000°K, 50 – цветовая температура 5000°K, 57 – цветовая температура 5700°K, 65 – цветовая температура 6500°K.					

Таблица Т2 – Параметры линзы

Линза из УФ-стабилизированного поликарбоната (ПК), прозрачная - LCC	Линза из полиметилметакрилата (ПММА), прозрачная - LAC
--	---

Таблица Т3 – Углы раскрытия линзы и КСС

					
15° К	30° К	60° Г	90° Д	120° Д	30x90° Л
					
154x64° ШБ	148x58° ШБ	156x59° ШБ	140x30°Н ШБ	140x30°V ШБ	142x142° Ш
К – Концентрированная; Г – Глубокая; Д – Косинусная; Л – Полуширокая; Ш – Широкая; ШБ – Широкая боковая					

НАЗНАЧЕНИЕ

Светильники светодиодные серии EL.Led.Factory.M7 производства ООО «ЭфЛайт ИнТех» разработаны для замены светильников РСП 05 с лампами ДРЛ, НРЛ-N и НQL. Они предназначены для освещения производственных, складских помещений, обеспечивая комфортное освещение без мерцания и шума.

Светильник соответствует требованиям безопасности ГОСТ ИЕС 60598-1-2017, ГОСТ ИЕС 61547-2013, ГОСТ ИЕС 62471-2013, ГОСТ ИЕС 62493-2014, технических регламентам ТР ТС 004/2011, ТР ТС 020/2011 и иным руководящим документам.

ТЕХНИЧЕСКИЕ ХАРАКТЕРИСТИКИ

Характеристики	Величина
Мощность, [Вт ± 10%]	70
Световой поток, [Лм ± 10%]	10000
Коэффициент мощности (P _f), не менее	0,95
Коэффициент полезного действия, не менее, %	90
Напряжение питания, В	~100 - 305
Частота напряжения питания, [Гц ± 5%]	50
Класс защиты от поражения электрическим током (по ГОСТ ИЕС 60598-1-2017)	I
Группа условий эксплуатации в части воздействия механических факторов внешней среды	M2
Коэффициент пульсаций светового потока, не более, %	1
Температура эксплуатации, °С	-60 / +50
Климатическое исполнение (по ГОСТ 15150-69)	УХЛ1
Тип рассеивателя	-
Материал защитного экрана	Закаленное стекло
Материал корпуса:	Экструдированный сплав алюминия
Класс энергоэффективности	A
Степень защиты светильника от пыли и влаги (по ГОСТ Р МЭК 60598-1-2017)	IP66
Срок службы светильника, не менее, лет.	12
Срок службы светодиодов, не менее, ч	100 000
Габаритные размеры светильника с кронштейном, длина x ширина x высота (LxVxH), мм	190x188x134
Масса светильника, не более, кг	3,1
Число модулей, шт	2

УСТРОЙСТВО

Габариты светильника показаны на рисунке 1, конструкция – на рисунке 2.

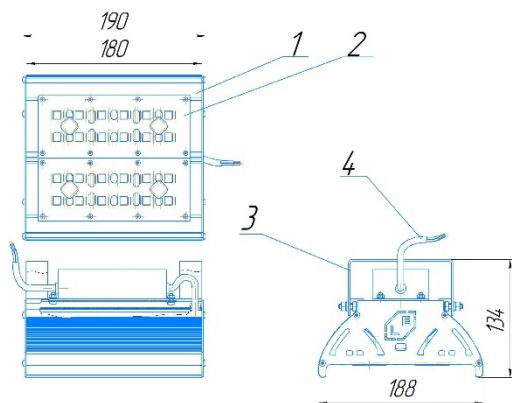


Рисунок 1 - Габаритные размеры светильника

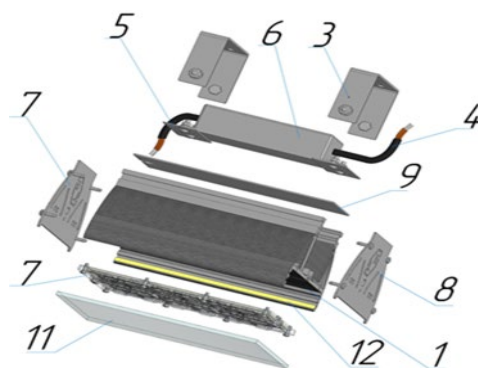


Рисунок 2 - Конструкция светильника

На внутреннем основании корпуса 1 смонтированы светодиодные модули 2 и линзы 10. Линзы устанавливаются поверх светодиодных модулей и фиксируются винтами по периметру, герметизация осуществляется силиконовым уплотнителем по периметру линзы. Снаружи корпуса на пластинах 5 установлен источник питания 6 (ИПС). С боковых сторон корпус закрыт торцевыми крышками 7 и 8, а сверху верхней крышкой 9. В нижней части светильника установлено закаленное стекло 11 с уплотнением 12. Светильник оснащен крепежными скобами 3. При необходимости вместо крепежных скоб светильник может оснащаться кронштейнами продольного или поперечного поворота (см. рис. 3).

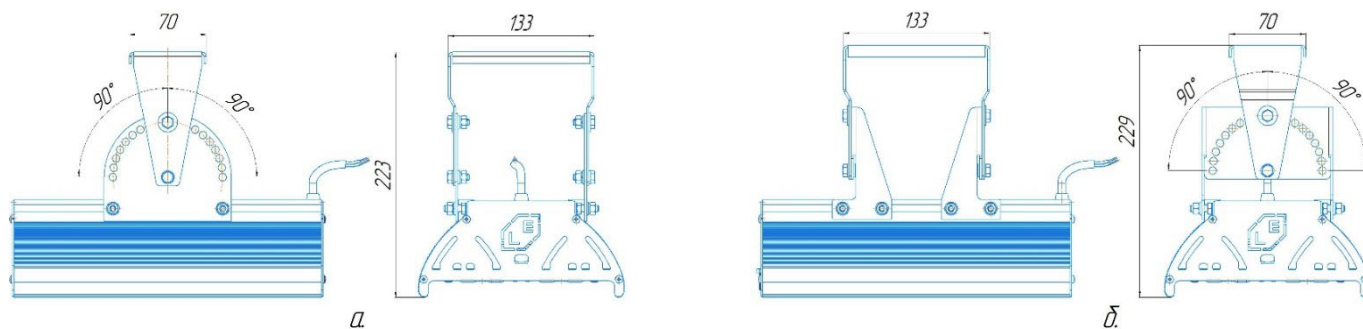


Рисунок 3 - Светильник с кронштейнами продольного (а) и поперечного (б) поворота (доп. опции)

МОНТАЖ И ПОДКЛЮЧЕНИЕ

1. Распаковать светильник и убедиться в его комплектности.
2. Корпус закрепить в соответствии с конструктивом.
3. Перед подключением светильника убедиться в соответствии напряжения питающей сети ~230В и наличии защитного устройства в цепи (автоматический выключатель, предохранитель).
4. Подвести сетевые провода к колодке, подключить провода от светильника к клеммной колодке. Для подключения светильника к электрической сети необходимо подключить сетевой электропитающий кабель к электрическому кабелю светильника 4 (см. рис. 1), соблюдая требования по цветовому подключению проводов: земля – желто-зеленый провод; фаза – коричневый (или иного цвета); ноль – синий.

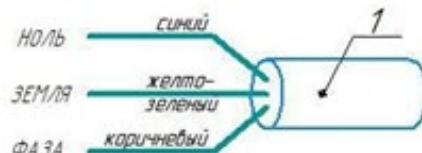


Рисунок 4 - Схема подключения к электросети

Внимание! Эксплуатация светильников без заземления не допускается! Корпус светильника электрически связан с проводом заземления кабеля питания. При этом, корпус светильника и кронштейн имеют изоляционное покрытие.

Внимание! Нарушение правил установки угрожает безопасной эксплуатации изделия и влечет утрату гарантийных обязательств.

ОБСЛУЖИВАНИЕ

Очистка светильника от загрязнений и пыли производится безворсовой тканью без применения абразивных материалов и растворителей.

КОМПЛЕКТНОСТЬ

Светильник, шт. 1
Паспорт, шт. 1
Упаковка, шт. 1

МЕРЫ БЕЗОПАСНОСТИ

Все работы по монтажу и обслуживанию светильника должны производиться только при отключенной электрической сети. Светильник должен быть заземлен по ГОСТ 12.2.007.0-75.

УСЛОВИЯ ЭКСПЛУАТАЦИИ

Эксплуатация светильника производится в соответствии с «Правилами технической эксплуатации электроустановок потребителей». Нормы качества электроэнергии должны соответствовать ГОСТ 32144-2013.

Для нормальной эксплуатации осветительного прибора подача электроэнергии должна осуществляться в пределах min 170 В — max 264 В.

Дата выпуска: _____ Контролер ОТК: _____

СВИДЕТЕЛЬСТВО О ПРИЕМКЕ

Светильник серии EL.Led.Factory сертифицирован ЕАЭС RU С-RU.HB12.B.01036/24, ЕАЭС N RU Д-RU.PA02.B.12903/24 соответствует требованиям ТУ 27.40.25-001-20643817-2025 и признан годным для эксплуатации

Продукция предприятия включена в Реестр российской промышленной продукции

Реестровый номер № 10867416

ГАРАНТИЙНЫЕ ОБЯЗАТЕЛЬСТВА

Гарантийный срок эксплуатации светильника составляет 60 месяцев с момента продажи светильника.

Производитель обязуется безвозмездно (за исключением почтовых и иных затрат на доставку) обменять или отремонтировать вышедший из строя светильник. При нарушении условий эксплуатации и монтажа светильники замене и ремонту по гарантии не подлежат.

При обнаружении неисправностей в период гарантийных обязательств обращаться по адресу: 445000, Самарская область, город Тольятти, Индустриальная ул, влд. 9, 323
тел./факс: (8482) 95-96-97

Внимание!

Компания оставляет за собой право вносить любые изменения в выпускаемую ею продукцию без предварительного уведомления в этом, не ухудшая параметры изделия.

Дата продажи: _____ Продавец: _____